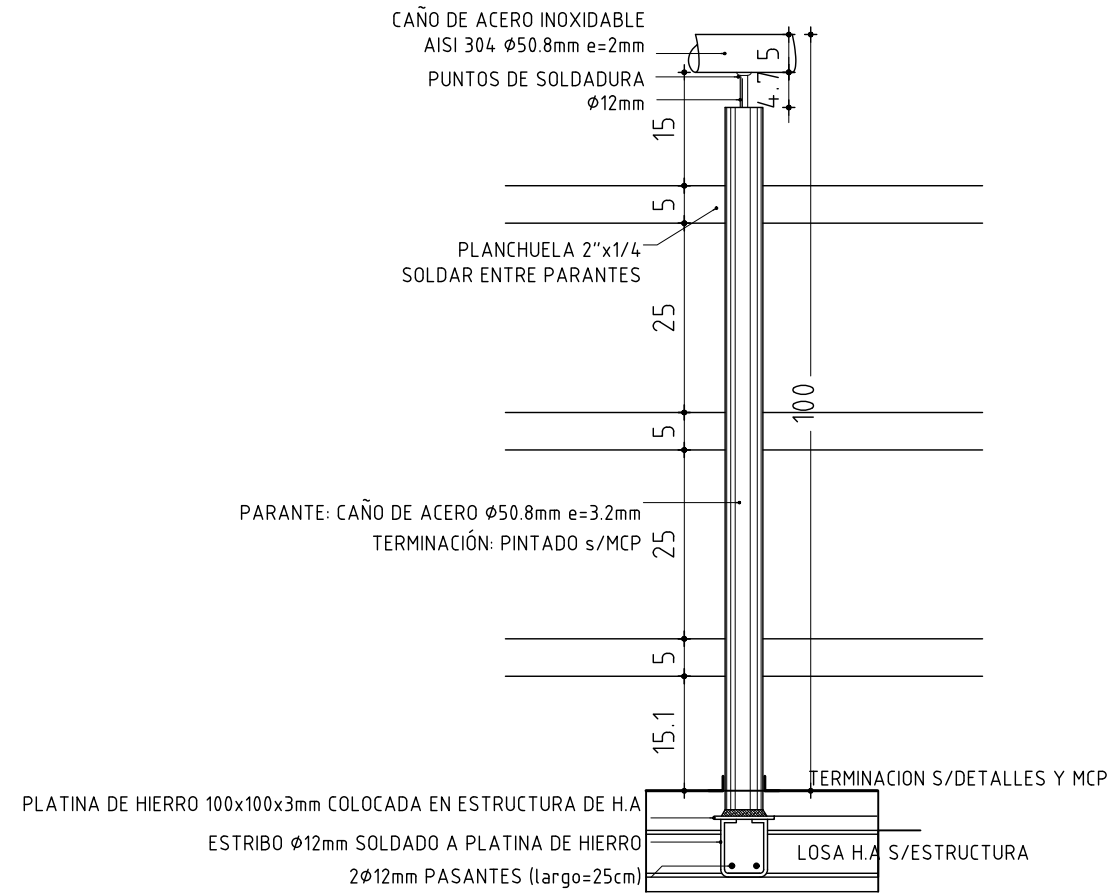
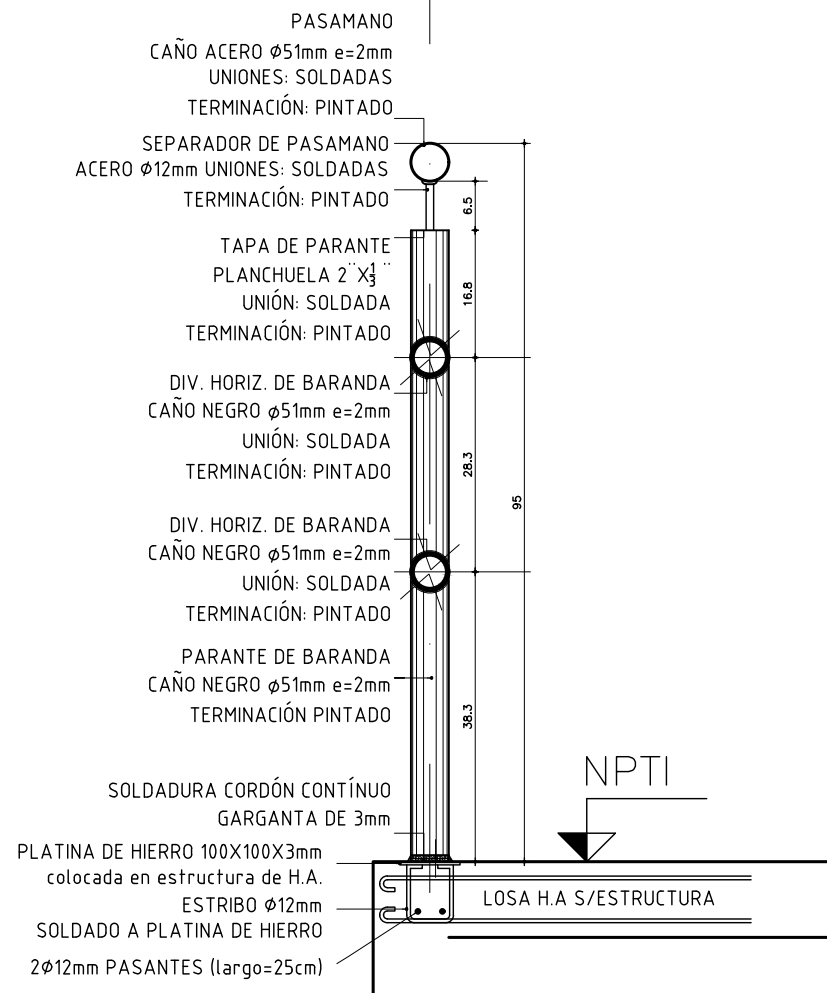


**DETALLE BARANDA**  
escala 1/25



**CORTE**  
escala 1/10



**ANEP** AREA DE PROYECTOS  
DIRECCIÓN SECTORIAL DE  
INFRAESTRUCTURA  
CONSEJO DIRECTIVO CENTRAL

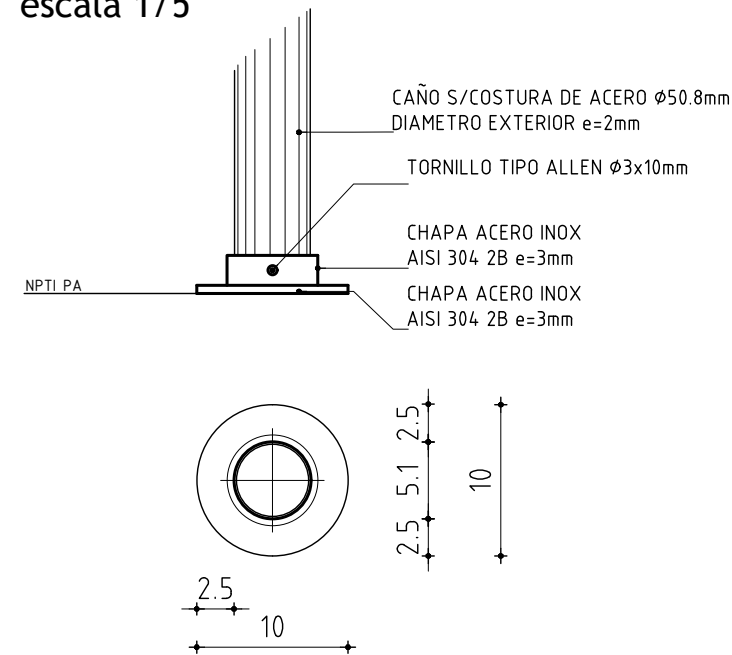
OBRA			
ESCUELA TECNICA MARITIMA			
MONTEVIDEO			
FECHA	CANTIDAD	TIPO	HOJA
2023	-	-	L-145

**BARANDA**

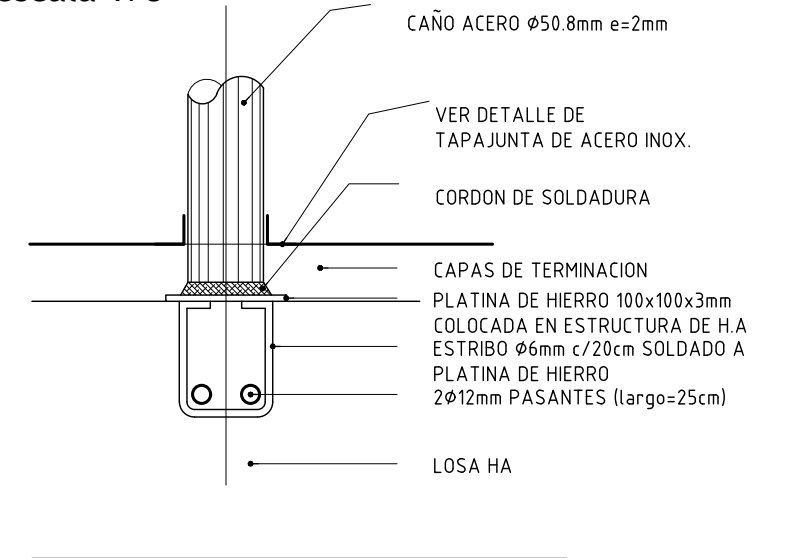
ESCALA	VARIAS	-
--------	--------	---

TIPO	H33	CANTIDAD	1	IZQ.	-	UBICACION	LOCAL 131 - Sector 3
				DER.	-		

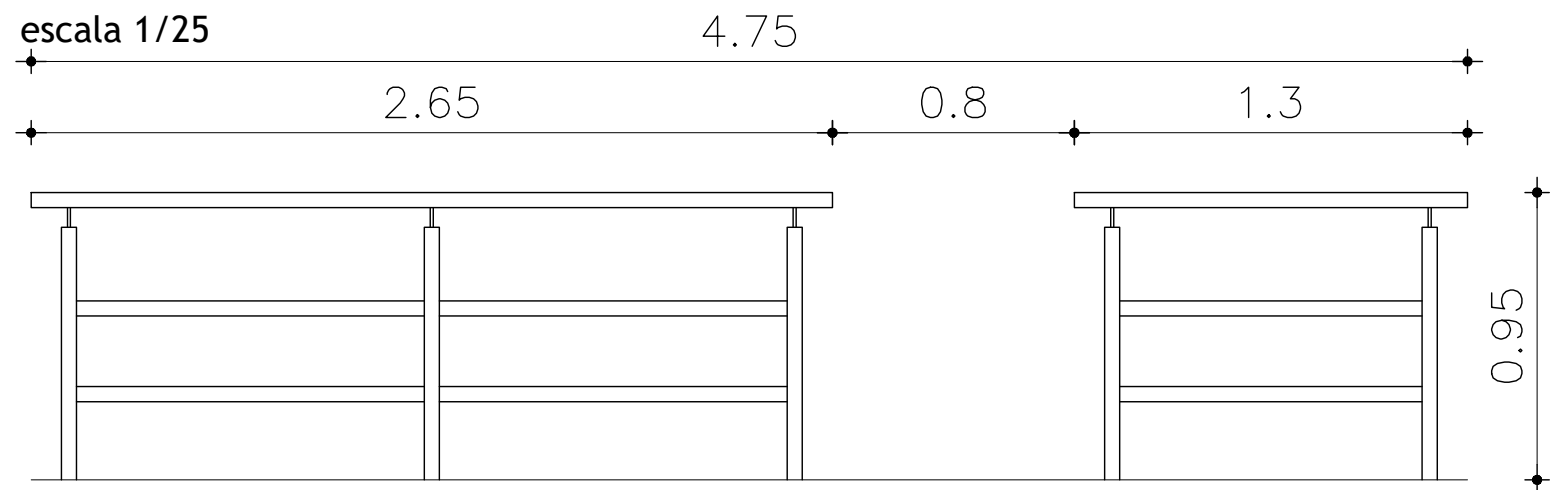
**DETALLE DE TAPAJUNTA**  
escala 1/5



**DETALLE DE AMURE CAÑOS VERTICALES**  
escala 1/5



**VISTA LATERAL**  
escala 1/25



**PLANTA**  
escala 1/25

